

## TAJ4-15

PanelPC 15" • INTEL Elkart Lake • Fanless • IP65 Face avant

Processeur INTEL Elkart Lake

INTEL J6413

PanelPC 15" • Résolution 1024 x 768

Dalle tactile Résistive ( P-CAP multipoints en option)

Châssis en métal / inox • IP65 face avant

3 RS232 • 2 USB 3.0 • 2 USB 2.0

2 ports Ethernet REALTEK RTL8111H-CG

Alimentation 12V DC / 220 AC ( 24V DC en option)



Système	
Chipset	INTEL Elkart Lake
Processeur	INTEL J6413
Proc. Vidéo	INTEL UHD
Dalle LCD	15" • Résolution 1024 x 7684 • 250 nits
Dalle Tactile	Dalle Résistive ( Dalle capacitive PCAP 10 points en option )
Mémoire	32GB SODIMM DDR4 max ( Dual slot)
Stockage	SATA Extractible
Entrées / Sorties	1 HDMI 2 USB 3 • 2 USB 2 3 RS232 2 RJ45 1 mic-in / Line Out
Alimentation	AC 100~240V, 50Hz/60 Hz • DC 12V

Communication	
Ethernet	2 RJ45 REALTEK RTL 8111H-G
WIFI	WiFi 802.11 a/b/g/n/ac ( Option)
Bluetooth	BT4.2 ( Option)
3G/4G (Option)	LTE FDD: B1/B3/B7/B8/B20/B28A WCDMA: B1/B2/B5/B8 GSM: B2/B3/B5/B8
RFID ( Option)	13.56 GHz+125 Khz



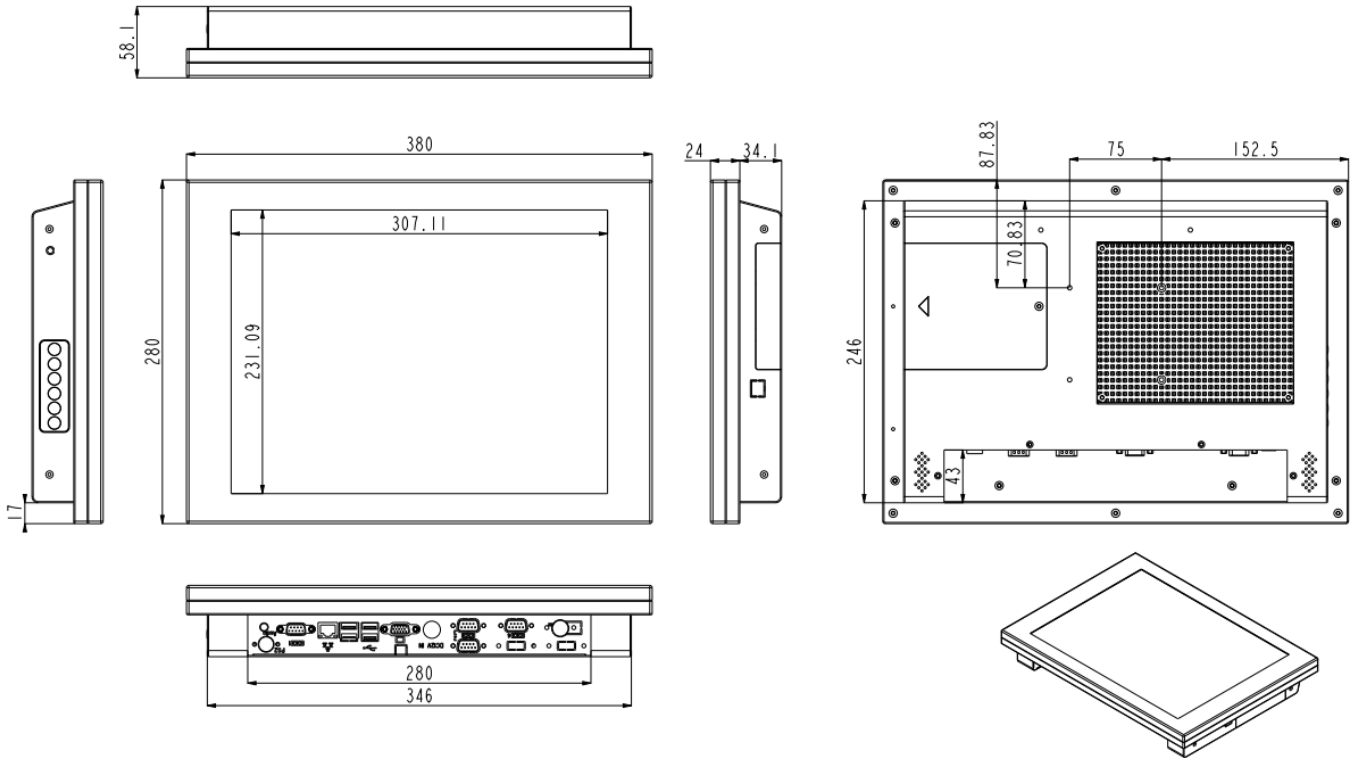
## Environnement

Temp. fonction.	-0°C ~ 50°C
Temp. Stockage	-20°C ~ 70°C
Humidité	10%~90%
Durcissement	IP65 Face avant Châssis Acier/ Inox

## Dimensions / Construction

Matériau	Acier / Inox
Dimensions	376 x 280 x 79 mm
Poids	Environ 7 kg
Fixation	VESA 75

## Dimensions



## Options / Accessoires



Dalle P-CAP



Module Wifi



Fixation VESA



Module RFID