

## MP1

ShoeBoxPC • INTEL Tiger Lake • Temp. étendue

Processeur INTEL Core I7-1185G7E

Chipset INTEL Tiger Lake

Mémoire SODIMM DDR4 32GB Max

Disque dur extractible à chaud ( hot swap)

2 HDMI • 2 DP

4 ports RS232 • 4 USB 3.2 Gen 2 • 2 USB 2

1 port intel GBE 2.5 • 1 port Gbe INTEL ( 4 en option )

Alimentation 8V~24V DC • 110~220 AC



### Système

<b>Chipset</b>	INTEL Tiger Lake
<b>Processeur</b>	INTEL Core I7-1185G7E
<b>Proc. Vidéo</b>	INTEL Iris Xe
<b>Modularité</b>	2 M.2
<b>Stockage</b>	2.5" Hot swappable • M.2
<b>Mémoire</b>	32GB SODIMM DDR4 Max
<b>Entrées / Sorties</b>	2 HDMI • 2 DP 4 USB 3 • 2 USB 2 4 RS232 2 RJ45 ( 4 en option) 1 sortie son Jack 1 DC bornier
<b>Alimentation</b>	AC 100~240V, 50Hz/60 Hz, DC 8V~24V



### Communication

<b>Ethernet</b>	1 INTEL I225LM ( 2.5 GbE) 1 INTEL I219LM 2 INTEL I210 ( option)
<b>WIFI ( option)</b>	WiFi 802.11 a/b/g/n/ac ( 2.4G+5.8G)
<b>Bluetooth ( Option)</b>	BT 5
<b>3G/4G (Option)</b>	LTE FDD: B1/B3/B7/B8/B20/B28A WCDMA: B1/B2/B5/B8 GSM: B2/B3/B5/B8



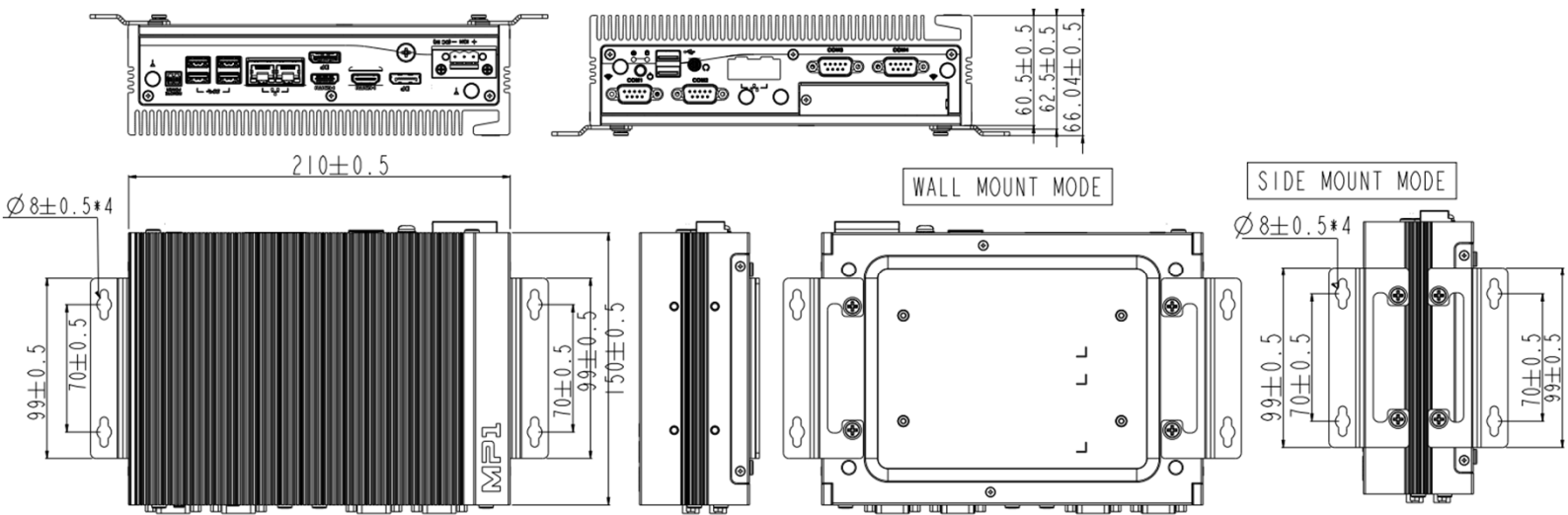
## Environnement

Temp. fonction.	-40°C ~ 70°C
Temp. Stockage	-40°C ~ 80°C
Humidité	10%~90%
Certification	FCC / CE

## Dimensions / Construction

Matériau	Acier / Aluminium
Dimensions	210 x 63 x 150 mm
Poids	Environ 4 kg
Fixation	Equerres de fixation

## Dimensions



## Options / Accessoires



Communications



Communications



POE