

TBI24 v3

PanelPC 24" • INTEL Elkart Lake • Inox • IP69K

Processeur Elkart Lake

INTEL J6413

PanelPC 24" • Résolution 1920 x 1080

Dalle tactile P-CAP

Châssis en inox • IP69 toutes faces

3 RS232 • 2 USB 3.0 • 2 USB 2.0

2 ports Ethernet REALTEK 8111H

Alimentation 110/ 220 AC (Alimentation intégrée)



Système	
Chipset	INTEL Elkart Lake
Processeur	INTEL J6413
Proc. Vidéo	INTEL UHD
Dalle LCD	24" • Résolution 1920 x 1080 • 250 nits
Dalle Tactile	Dalle PCAP multipoints
Mémoire	32GB SODIMM DDR4 max
Stockage	SATA • M.2
Entrées / Sorties	1 HDMI 2 USB 3.0 • 2 USB 2.0 3 RS232 2 RJ45 1 mic-in / Line Out
Alimentation	AC 100~240V, 50Hz/60 Hz

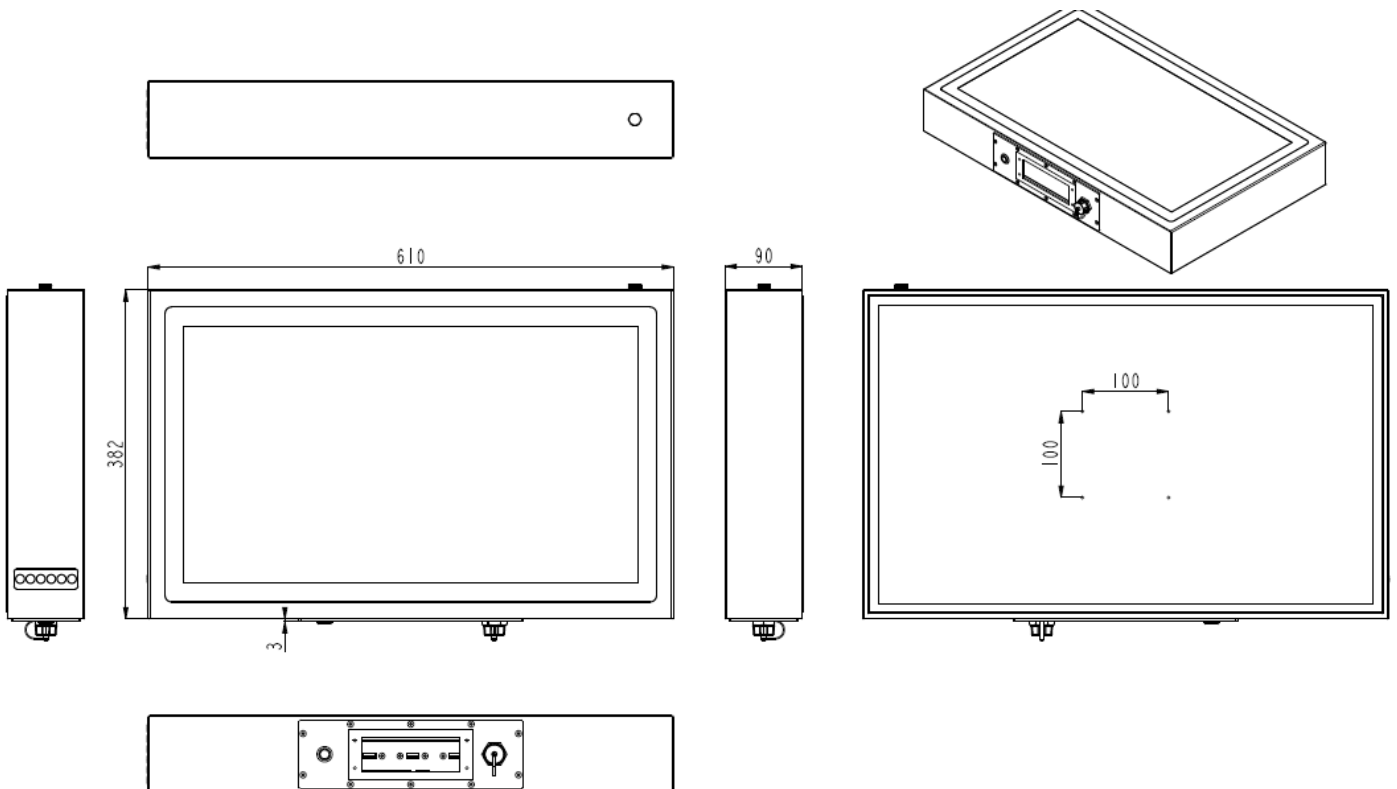
Communication	
Ethernet	2 RJ45 REALTEK RTL 8111H
WIFI	WiFi 802.11 a/b/g/n/ac (Option)
Bluetooth	BT4.2 (Option)
3G/4G (Option)	LTE FDD: B1/B3/B7/B8/B20/B28A WCDMA: B1/B2/B5/B8 GSM: B2/B3/B5/B8
RFID (Option)	13.56 GHz+125 Khz



Environnement	
Temp. fonction.	-0°C ~ 50°C
Temp. Stockage	-20°C ~ 70°C
Humidité	10%~90%
Durcissement	IP69 Toutes faces Châssis Inox

Dimensions / Construction	
Matériau	Inox
Dimensions	610 x 382 x 90 mm
Poids	Environ 12 kg
Fixation	VESA 100

Dimensions



Options / Accessoires



Dalle résistive



Module Wifi



Fixation VESA



Housse



Passe cable