

TAN17

PanelPC 17" • RK3399 • Android 7 / 9 / 11

Processeur ROCKCHIP RK3399

Ecran 17" • Résolution 1280 x 1024

Dalle P-CAP multipoints

Fanless • IP65 face avant

Wifi AC • Bluetooth 4.1

1 port RJ45 • 2 USB • 2 RS232

Alimentation 12V~24V DC / 220 AC



front
IP65

Système

Chipset	ROCKCHIP
Processeur	ROCKCHIP RK3399 / 6 Coeurs
Proc. Vidéo	MALI T760
Dalle LCD	17" • Résolution 1280 x 1024 • 250 nits
Dalle Tactile	Dalle capacitive 10 points
Mémoire	4GB
Stockage	Emmc 64GB + Micro SD
Camera	Option
Entrées / Sorties	1 HDMI 2 USB Type-A 2 RS232 1 RJ45 1 sortie son Jack 1 DC Vissable + bornier
Alimentation	AC 100~240V, 50Hz/60 Hz, DC 12V~24V

Communication

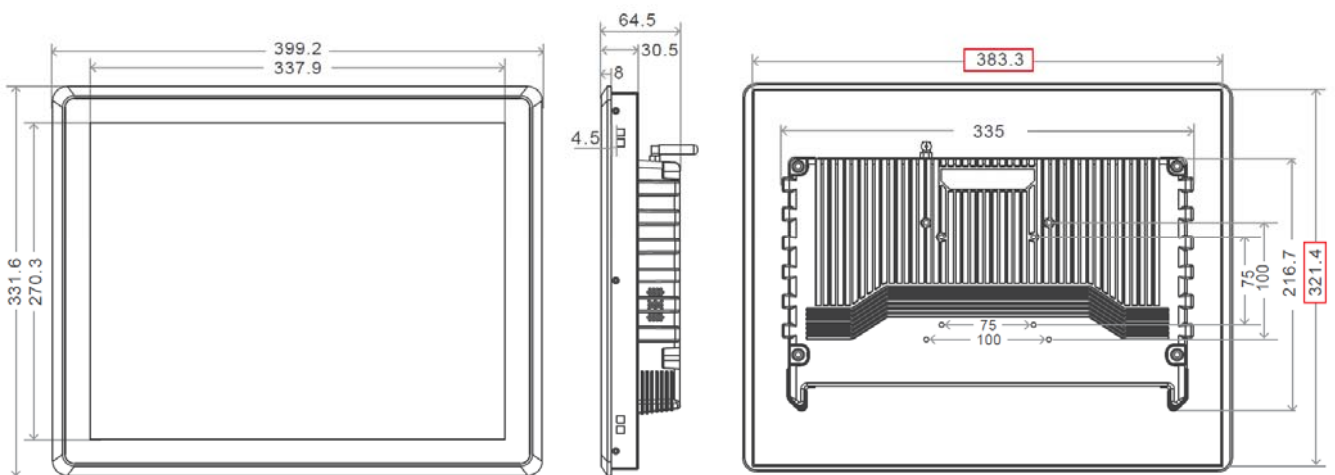
Ethernet	1 RJ45
WIFI	WiFi 802.11 a/b/g/n/ac (2.4G+5.8G)
Bluetooth	BT4.1
3G/4G	LTE FDD: B1/B3/B7/B8/B20/B28A WCDMA: B1/B2/B5/B8
(Option)	GSM: B2/B3/B5/B8



Environnement	
Temp. fonction.	-10°C ~ 60°C
Temp. Stockage	-10°C ~ 70°C
Humidité	10%~90%
Durcissement	IP65 face avant Châssis métal

Dimensions / Construction	
Matériau	Acier
Dimensions	399 x 331 x 64 mm Découpe: 383 x 321 mm
Poids	Environ 5 kg
Fixation	Encastrement (joint + vis) VESA 75 / 100

Dimensions



Options / Accessoires



Stockage



Communications



Fixation/ support
VESA