

TC24

PanelPC 24" • Whiskey Lake • Core I3/I5/I7 • Encastrable et VESA

Processeur INTEL Whiskey Lake GEN

Core I3-8145U • Core I5-8265U • Core I7-8565U

PanelPC 24" • Résolution 1920 x 1080 • 350 nits

Dalle tactile P-CAP multipoints

Châssis en aluminium • IP66 face avant

2 RS232 • 4 USB

2 ports Ethernet INTEL I211AT

Alimentation 12~24V DC / 220 AC



Système	
Chipset	INTEL Whiskey Lake
Processeur	Core I3-8145U • Core I5-8265U Core I7-8565U
Proc. Vidéo	INTEL HD620
Dalle LCD	24" • Résolution 1920 x 1080 • 350 nits
Dalle Tactile	Dalle capacitive PCAP 10 points
Mémoire	64GB SODIMM DDR4 max
Stockage	M2
Entrées / Sorties	1 HDMI 3 USB 3.0 • 1 USB 2.0 2 RS232 2 RJ45 1 mic-in / Line Out 1 DC Phoenix
Alimentation	AC 100~240V, 50Hz/60 Hz 9V~36V DC

Communication	
Ethernet	2 RJ45 INTEL I211AT
WIFI	WiFi 802.11 a/b/g/n/ac (Option)
Bluetooth	BT4.2 (Option)
3G/4G (Option)	LTE FDD: B1/B3/B7/B8/B20/B28A WCDMA: B1/B2/B5/B8 GSM: B2/B3/B5/B8
RFID (Option)	13.56 GHz+125 Khz



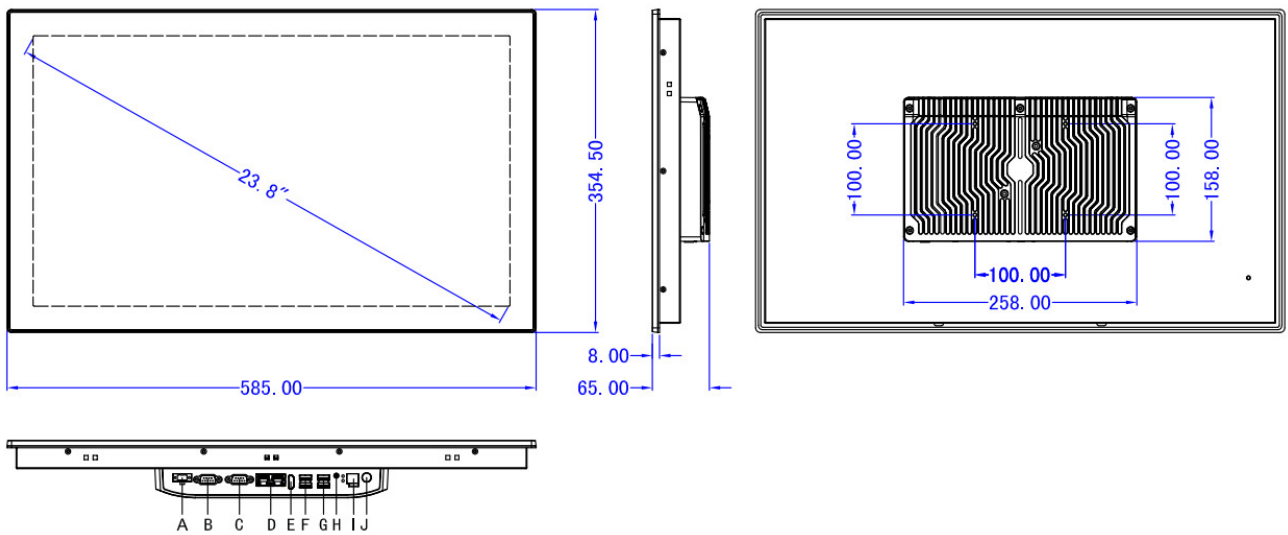
Environnement

Temp. fonction.	-20°C ~ 70°C
Temp. Stockage	-20°C ~ 70°C
Humidité	10%~90%
Durcissement	IP66 face avant Châssis métal + aluminium

Dimensions / Construction

Matériau	Aluminium / Acier
Dimensions	585 x 354 x 65 mm Découpe: 568 x 337 mm
Poids	Environ 16 kg
Fixation	Encastrement (joint + vis) VESA 100

Dimensions



Options / Accessoires



Module 4G



Module Wifi



Fixation VESA