



-  Processeur ARM RK3399
-  Ecran 10 " • Résolution 1280 x 800
-  Dalle tactile P-CAP
-  Solution fanless et étanche en face avant
-  Mémoire DDR3 4G max
-  2 port USB
-  1 port gigabit Ethernet / Wifi & BT
-  12V~24V DC / 220 AC



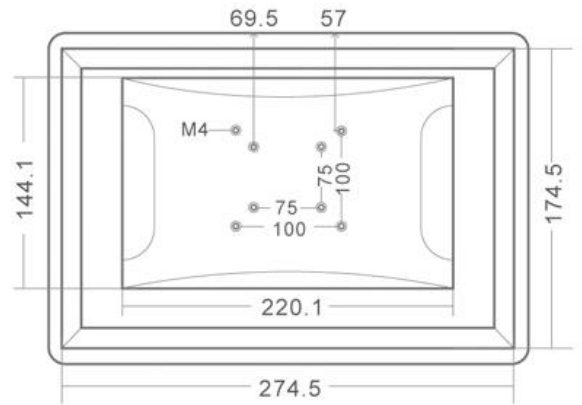
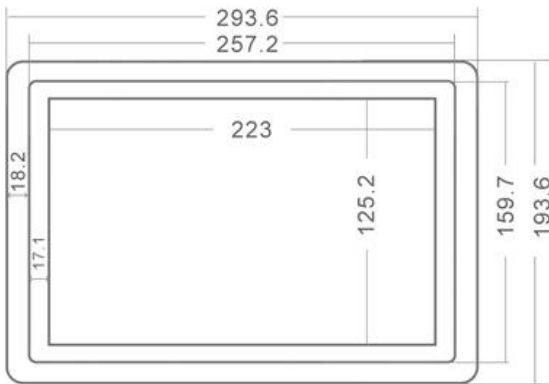
Système	
Chipset	ARM
Processeur	RK3399 6 cœurs
Vidéo	Mali T760
Affichage	10" rés. 1280 x 800
Mémoire	2/4 GB DDR3
Disque dur	16 / 32 GB eMMC
Port série	1 RS232
Audio	AC97
USB	2 USB
Ethernet	1 Gigabit Ethernet
Alimentation AC/DC	12V DC / 220V AC
TDP	Environ 10 Watts

I/O	
Vidéo	Sortie HDMI
USB	2 USB
RS232	1
RJ45	1
Audio	Oui

Mécanique	
Construction	Acier
Dimensions	283 x 186 x 60 mm
Poids	3 Kg

**Environnement**

<b>Temp. Fonctionne.</b>	-10°C ~ + 60°C
<b>Temp. Stockage</b>	-10°C ~ + 70°C
<b>Humidité</b>	10% ~ 90%
<b>Sécurité</b>	FCC, CE



**Options**

<b>Stockage</b>	Micro SD
<b>Alimentation</b>	PoE
<b>Support</b>	VESA 75/100

