




-  Processeur INTEL Bay trail J1900
-  Ecran 10.4" • Résolution 1024 x 768
-  Dalle tactile P-CAP
-  Solution fanless et étanche IP66 face avant
-  Mémoire DDR3 8G max
-  2 RS232 • 4 USB
-  2 ports gigabit Ethernet
-  Alimentation 12V~24V DC / 220V AC



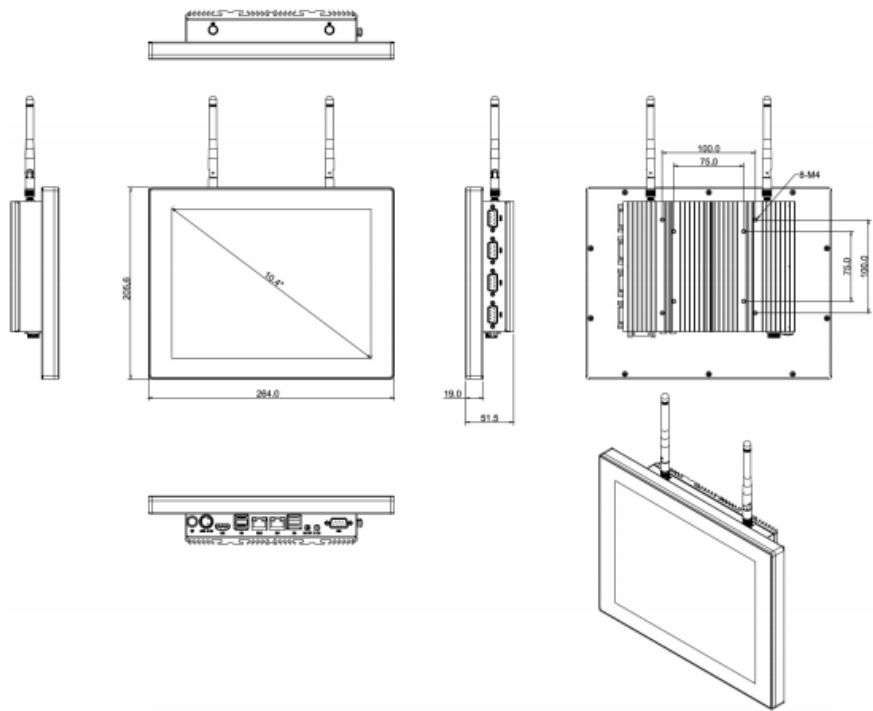
front
IP66

Système	
Chipset	Intel Bay Trail
Processeur	Celeron J1900
Vidéo	INTEL HD
Mémoire	10.4" rés. 1024 x 768
Expansion	8 GB DDR3 max
Disque dur	2.5" SATA
Port série	2 RS232
Audio	AC 97
USB	4 USB
Ethernet	2 Gigabit Ethernet
Alimentation AC/DC	12V~24V DC / 220V AC
TDP	Environ 20 Watts

I/O	
Vidéo	1 HDMI
USB	4
RS232	2
RJ45	2
Audio	Oui

Mécanique	
Construction	Acier
Dimensions	264 x 205 x 84 mm
Dim. découpe	253 x 195 mm
Poids	3.5 Kg

Environnement	
Temp. Fonctionne.	0°C ~ + 60°C
Temp. Stockage	-10°C ~ + 70°C
Humidité	10% ~ 90%
Sécurité	FCC, CE



Options	
Stockage	SSD
Communications	Wifi / Bluetooth
Processeur	Intel J3455
Support	VESA 75 & 100

