



-  Processeur INTEL Bay Trail J1900
-  Ecran 17" • Résolution 1280 x 1024
-  Dalle tactile P-CAP
-  Solution fanless et étanche IP66 face avant
-  Mémoire DDR3 8G max
-  2 RS232 • 4 USB
-  2 ports gigabit Ethernet
-  Alimentation 12V~24V DC / 220V AC



**front  
IP66**

## Système

<b>Chipset</b>	Intel Bay Trail
<b>Processeur</b>	Celeron J1900
<b>Vidéo</b>	INTEL HD
<b>Mémoire</b>	17" rés. 1280 x 1024
<b>Expansion</b>	8 GB DDR3 max
<b>Disque dur</b>	2.5" SATA
<b>Port série</b>	2 RS232
<b>Audio</b>	AC 97
<b>USB</b>	4 USB
<b>Ethernet</b>	2 Gigabit Ethernet
<b>Alimentation AC/DC</b>	12V~24V DC / 220V AC
<b>TDP</b>	Environ 20 Watts

## I/O

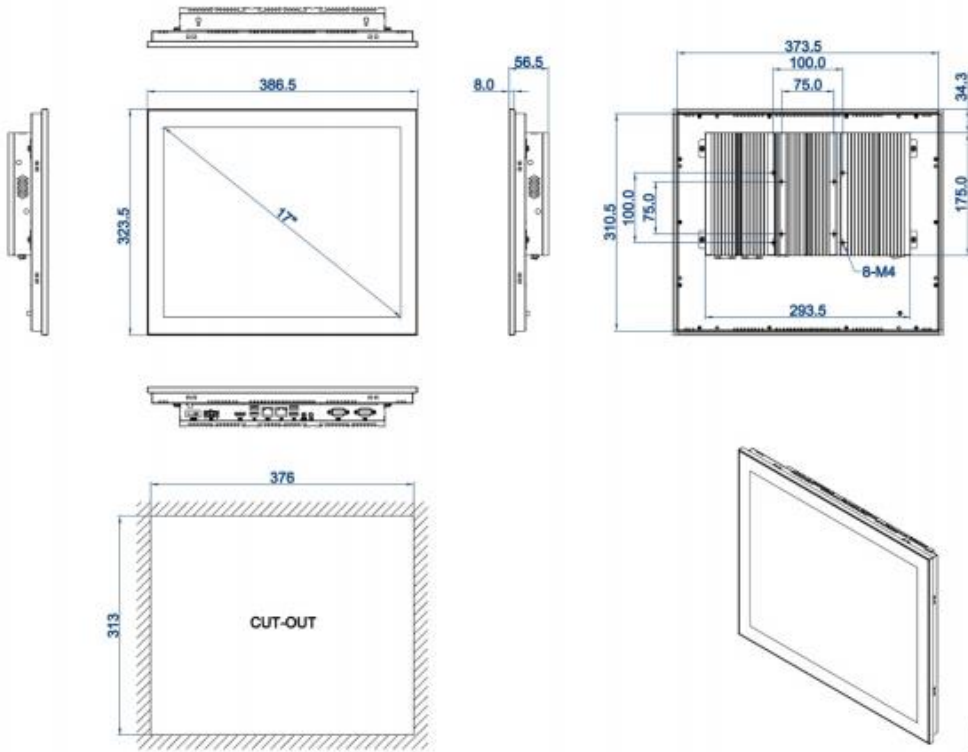
<b>Vidéo</b>	1 HDMI
<b>USB</b>	4
<b>RS232</b>	2
<b>RJ45</b>	2
<b>Audio</b>	Oui

## Mécanique

<b>Construction</b>	Acier
<b>Dimensions</b>	386 x 323 x 84 mm
<b>Dim. découpe</b>	376 x 313 mm
<b>Poids</b>	6 Kg

**Environnement**

<b>Temp. Fonctionne.</b>	0°C ~ + 60°C
<b>Temp. Stockage</b>	-10°C ~ + 70°C
<b>Humidité</b>	10% ~ 90%
<b>Sécurité</b>	FCC, CE



**Options**

<b>Stockage</b>	SSD
<b>Communications</b>	Wifi / Bluetooth
<b>Processeur</b>	Intel J3455
<b>Support</b>	VESA 75 & 100

